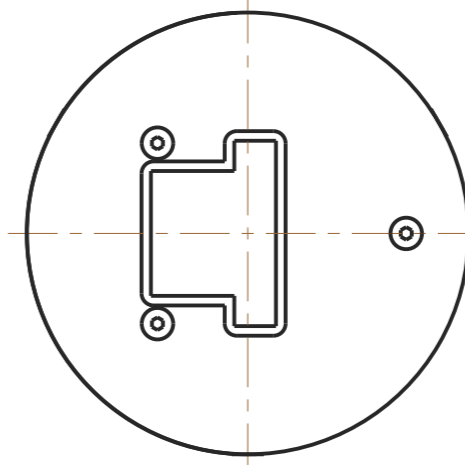
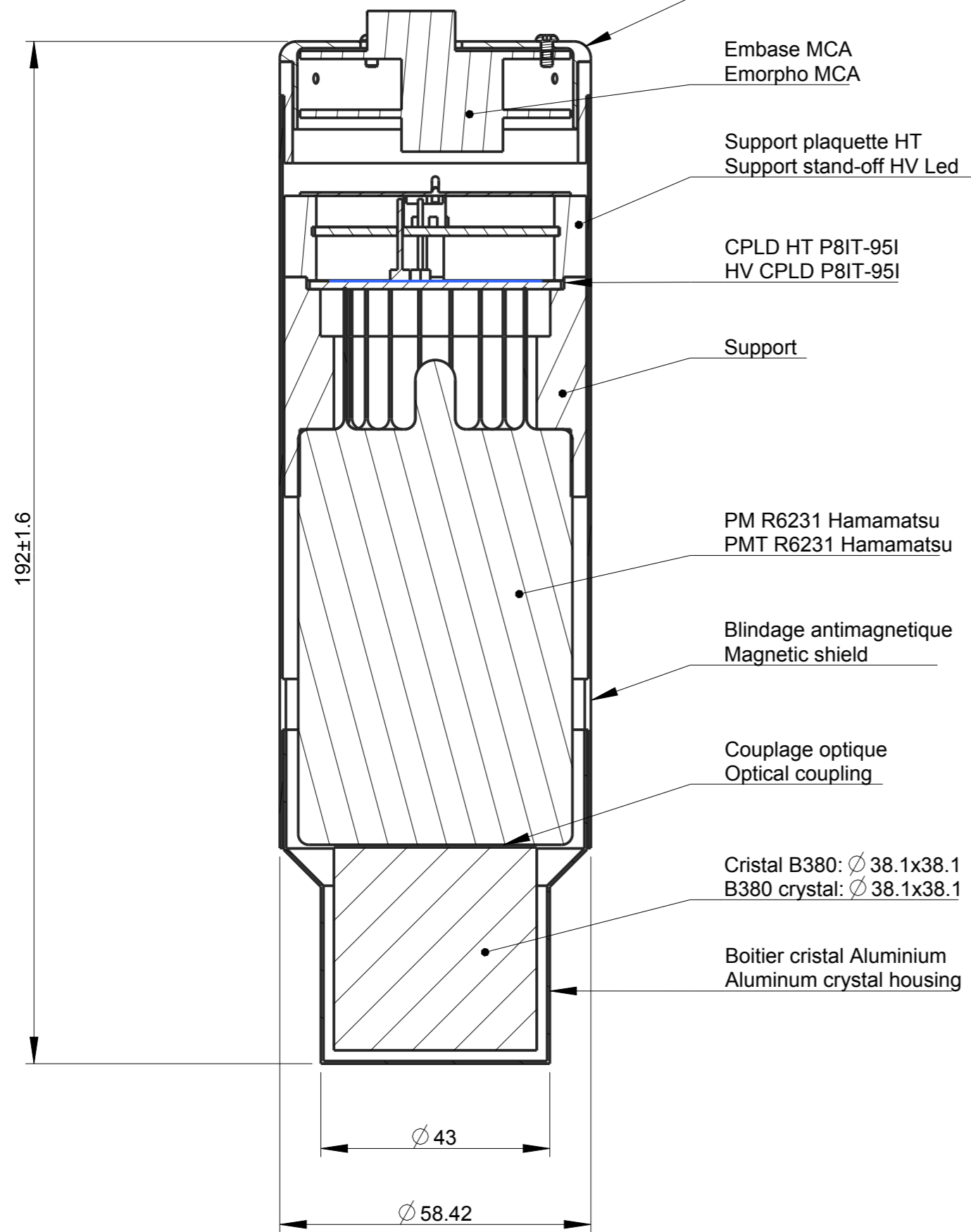



SECTION A-A



10429CI

indice	date	dess	modifications	date verif	vérifié par
TOLERANCES GENERALES: (ISO 2768-mK) SAUF INDICATIONS CONTRAIRES					
Propriété de la société SAINT-GOBAIN CRISTAUX ET DETECTEUR ce plan ne peut être utilisé, reproduit ou communiqué à des tiers qu'avec notre autorisation écrite					
Dess: P.Arias		Ensemble:			
Date: Apr-30-15		38 SEA 38 /2 /MCA /B380			
Verif:		Detail:		Ref. BE:	
Date:		-		-	
Ech: 1/1					
 SAINT-GOBAIN CRYSTALS Saint Pierre les Nemours - France					
N°: 2-3-8049					
Indice: - - A3					

FEUILLE 1 / 1