

Cristal B390S $\phi 50.8 \times 50.8$
B390S CRYSTAL $\phi 50.8 \times 50.8$

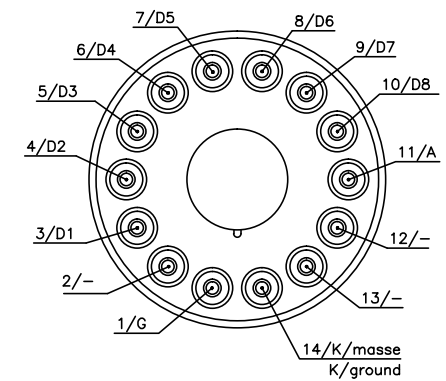
PM R6233-01
PMT R6233-01

Jupe ALUMINIUM
ALUMINIUM HOUSING

Boitier ALUMINIUM Ep:0.5
ALUMINIUM HOUSING Th:0.5

Blindage antimagnetique
MAGNETIC SHIELD

SORTIE MODIFIEE ET COMPATIBLE
AVEC B14-10 ETAGES STANDARD
MODIFIED CONNECTION AND COMPATIBLE
WITH B14 STANDARD 10 STAGES



-	-	-	-	-	-	
Ind.	Date	Dess.	MODIFICATIONS		Date	Vérif.
TOLERANCES GENERALES : (ISO 2768-mK) SAUF INDICATIONS CONTRAIRES						
Propriété de la société SAINT-GOBAIN CRISTAUX ET DETECTEURS ce plan ne peut être utilisé, reproduit ou communiqué à des tiers qu'avec notre autorisation écrite.						
Date: 16/07/18	Ensemble:		SCINTIBLOC 51 S 51 /3 /B390S			
Dess: C.J						
Date: 18/07/18	Détail:		Ref.BE:			
Vérif: PHD			2-3-8280			
Ech: 1:1						
			Saint Pierre les Nemours - France			
			2 - 3 - 8 2 8 4			
			Indice -			