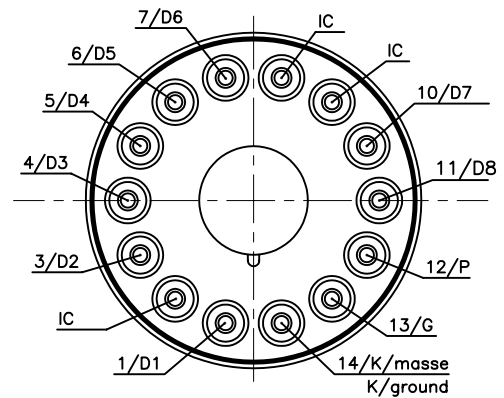


Boitier ALUMINIUM Ep:0.5
 ALUMINIUM housing Th:0.5
 Cristal B380 $\phi 38.1 \times 38.1$
 B380 crystal: $\phi 38.1 \times 38.1$

Blindage antimagnetique
 Magnetic shield

Jupe ALUMINIUM
 ALUMINIUM housing

PM R6231
 PMT R6231



6661CI
 765035
 500033
 5204CI

A	15/10/07	PA	MISE A JOUR DES TOLERANCES EXTERIEURES SUITE A DEMANDE CLIENT (DECCO 6661CI)	15/10/07	GG
Ind.	Date	Dess.	MODIFICATIONS	Date	Vérif.

TOLERANCES GENERALES : (ISO 2768-mK) SAUF INDICATIONS CONTRAIRES

Propriété de la société **SAINT-GOBAIN CRISTAUX** ce plan ne peut être utilisé, reproduit ou communiqué à des tiers qu'avec notre autorisation écrite.

Dess: *P.Arias*
 Date: **10/05/05**
 Vérif: *GG*
 Date: **10/05/05**
 Ech: **1:1**

Ensemble: **SCINTIBLOC 38 S 38/2/B380**

Détail:

Ref.BE: 2.4.5747



2 - 4 - 5 8 7 9

Indice

A