

Boitier ALUMINIUM Ep:0.5
ALUMINIUM housing Th:0.5

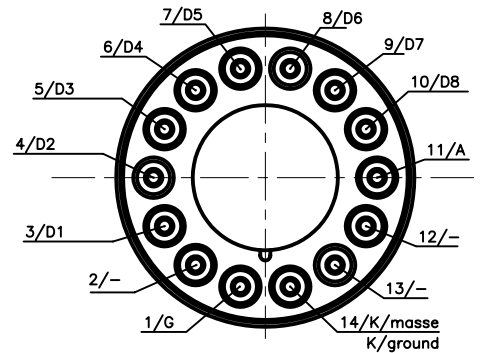
Cristal B380 $\phi 38.1 \times 38.1$
B380 crystal: $\phi 38.1 \times 38.1$

Blindage antimagnetique
Magnetic shield

Jupe ALUMINIUM
ALUMINIUM housing

PM R6231
PMT R6231

SORTIE MODIFIEE ET COMPATIBLE
AVEC B14-10 ETAGES STANDARD
MODIFIED CONNECTION AND COMPATIBLE
WITH B14 STANDARD 10 STAGES



665248
665029

Ind.	Date	Dess.	MODIFICATIONS		Date	Vérif.
-	-	-				

TOLERANCES GENERALES : (ISO 2768-mK) SAUF INDICATIONS CONTRAIRES

Propriété de la société **SAINT-GOBAIN CRISTAUX** ce plan ne peut être utilisé, reproduit ou communiqué à des tiers qu'avec notre autorisation écrite.

Dess: C.J

Date: 14/12/05

Vérif: GG

Date: 14/12/05

Ech: 1:1

Ensemble: SCINTIBLOC 38 S 38 /2 /B380
(BROCHAGE PM SPECIAL)

Détail:

Ref.BE:

2-4-5879

SAINT-GOBAIN
CRYSTALS

Saint Pierre les Nemours - France

2 - 4 - 6 1 1 5

Indice

-