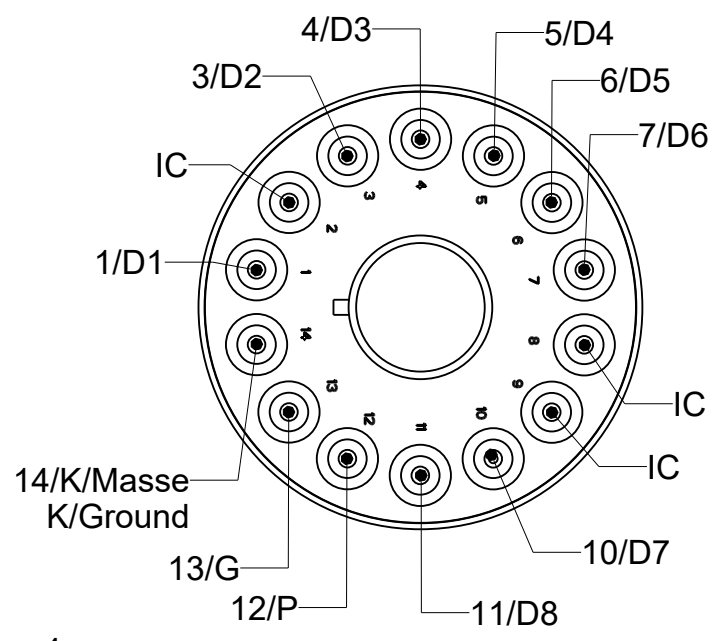
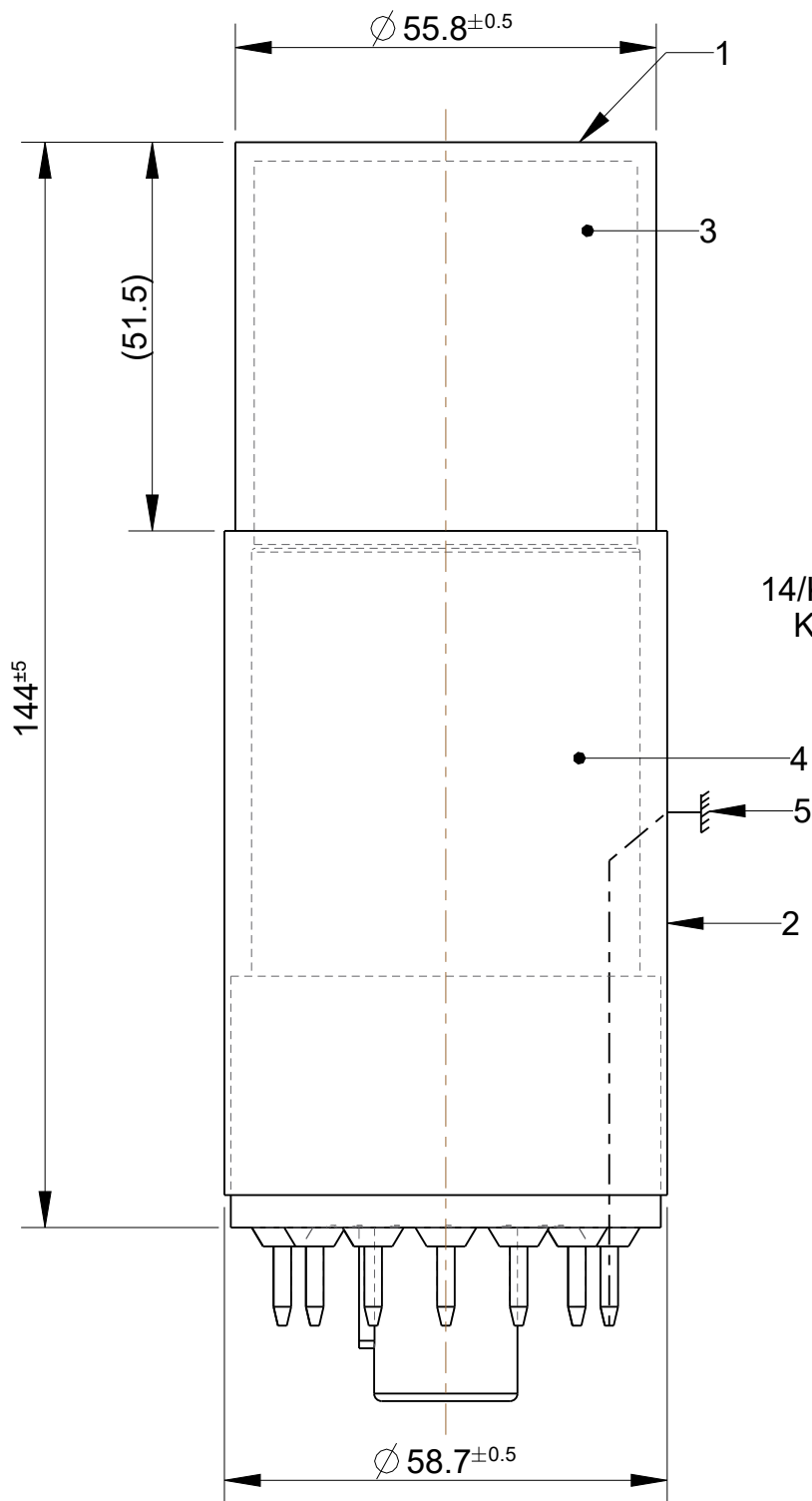


REVISIONS				
ZONE	IND.	DESCRIPTION	DATE	APPROUVE
-	-	-	-	-



- 1: Boitier aluminium Ep:0.5
 - 2: Jupe aluminium
 - 3: Cristal B390S: 50.8x50.8
 - 4: PM R6231
 - 5: Fil de masse relié à la broche 14
-
- 1: Aluminum housing Th:0.5
 - 2: Aluminum Housing
 - 3: Crystal B390S: 50.8x50.8
 - 4: PMT R6231
 - 5: Ground wire connected to pin 14

CETTE IMPRESSION EST LA PROPRIÉTÉ EXCLUSIVE ET CONFIDENTIELLE DE SAINT-GOBAIN CRYSTALS, UNE FILIALE DE SAINT-GOBAIN CERAMICS & PLASTICS, ET NE PEUT ETRE REPRODUITE OU PUBLIEE À UNE AUTRE PARTIE SANS AUTORISATION ECRITE PREALABLE. DROITS D'AUTEUR RÉSERVÉS.

PLAN NON A L'ECHELLE LES DIMENSIONS SONT EN MM & KG. LES TOLERANCES SONT: ANGLES DECIMALES $\pm 0^\circ$ 30' X ± 2.5 X.X $\pm .25$ X.XX $\pm .13$	PLAN EN ACCORD AVEC LA NORME ISO 2768-mK		 SAINT PIERRE LES NEMOURS - FRANCE			
	Dessinateur P.Arias	DATE 18-Dec-18			TITRE SCINTIBLOC 51 S 51 /2 /B390S	
MATIERE VOIR DETAILS OU CI-DESSOUS SEE DETAILS	CE DOCUMENT EST APPROUVE ET ENREGISTRE SOUS FORMAT ELECTRONIQUE		FORMAT A4	CODE	N°. PLAN 2-4-8316	IND. -
	Ref com: Ref BE:		Echelle 1:1	POIDS 0.78 kg.	Unit.	FEUILLE 1 OF 1
	EBAVURER SAUF INDICATIONS CONTRAIRES		FINITION DE SURFACE EN MICROMETRES SAUF INDICATIONS CONTRAIRES		$\sqrt{0,8}$	