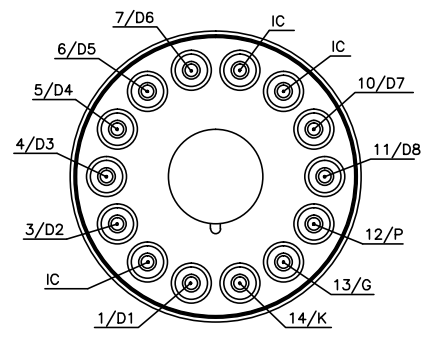


COSSE DE MASSE
THIMBLE OF GROUND

FIL DE MASSE Lg=100
SOUDE A LA JUPE
AVEC SYNOPTIQUE "MASSE"
GROUND WIRE Lg=100
WELDED TO THE HOUSING
WITH "GROUND" STICKER

MONTAGE EN HT<0
NEGATIVE HV



xxx

Ind.	Date	Dess.	MODIFICATIONS	Date	Vérif.
				-	

TOLERANCES GENERALES : (ISO 2768-mk) SAUF INDICATIONS CONTRAIRES

Propriété de la société **SAINT-GOBAIN CRISTAUX ET DETECTEURS** ce plan ne peut être utilisé, reproduit ou communiqué à des tiers qu'avec notre autorisation écrite.

Date: 16/04/19	Ensemble: SCINTIBLOC 38 S 38 / 2 / B390S (HT<0)
Dess: C.J	
Date: 17/04/19	Détail:
Vérif: PO PA	
Ech: 1:1	Ref.BE: 2-4-6395

SAINT-GOBAIN
Saint Pierre les Nemours - France

2 - 4 - 8 3 4 2

Indice -

